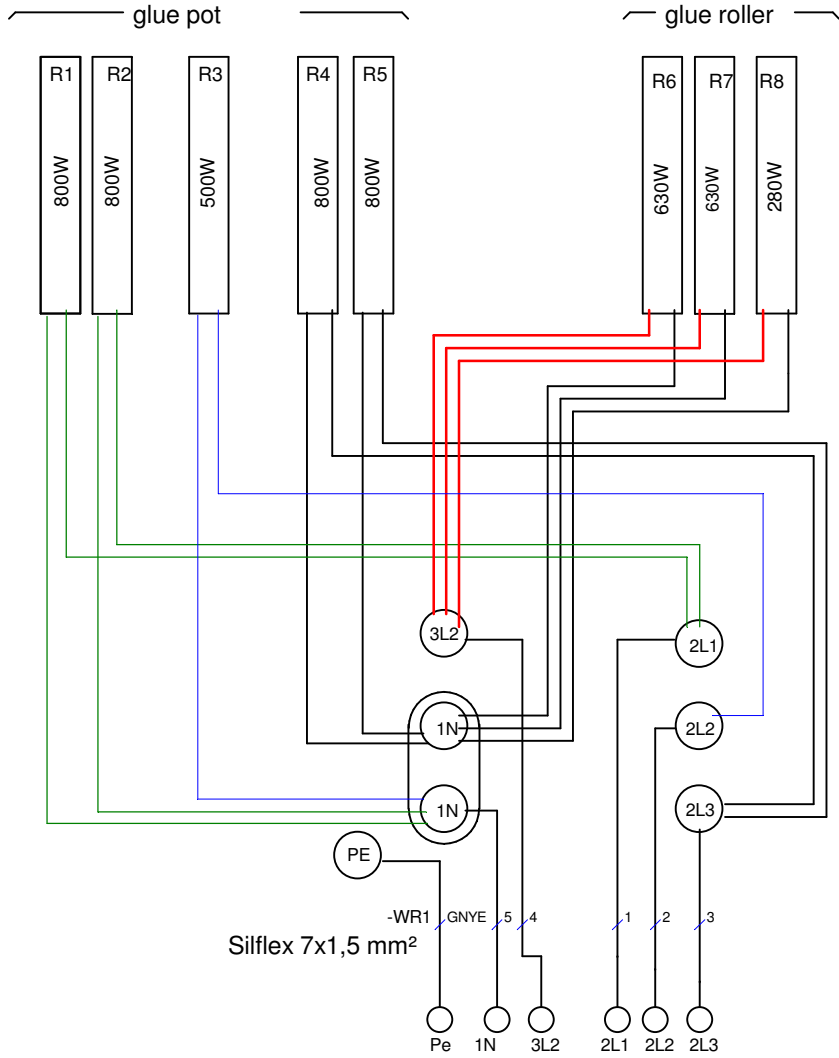
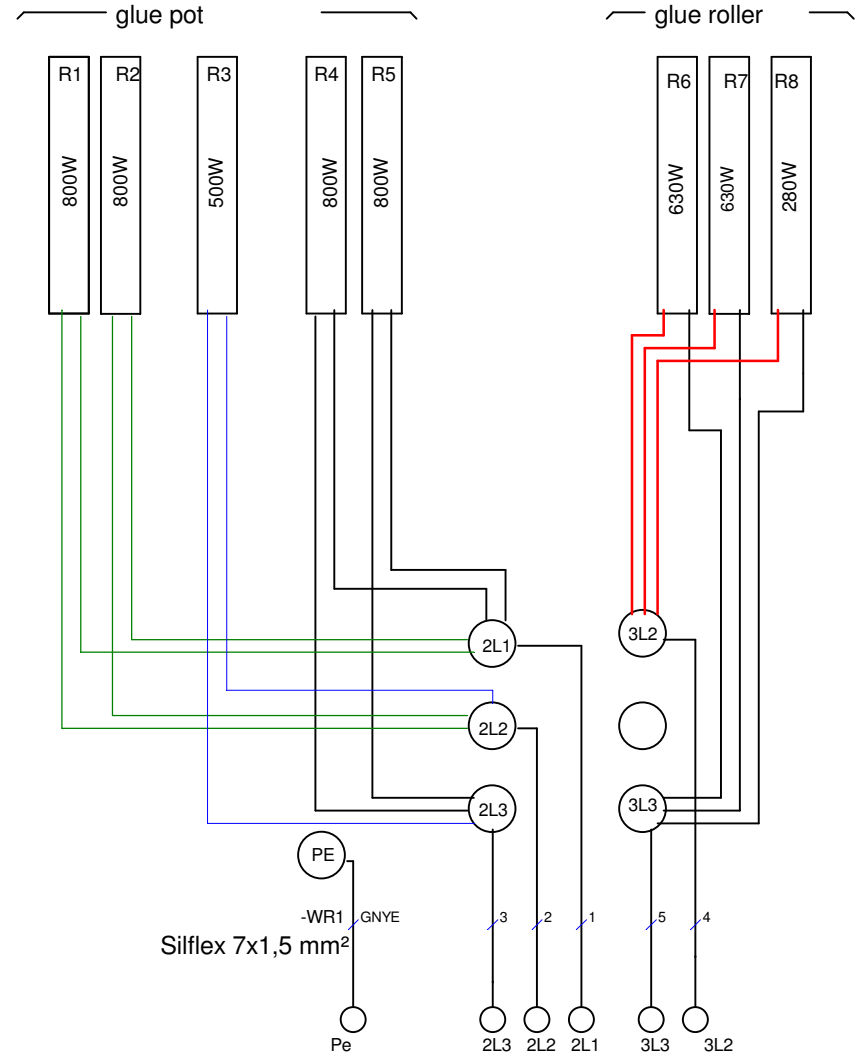


# glue roller 1910 400V



# glue roller 1910 200-230V



			Datum	17.09.2009
			Bearb.	Grinschl
A	1000E3909	09.2009	Gr.	english
In	Änderung	Datum	Gepr.	Norm

edge Bänder  
with PLC-PPC2

**HOLZ HER**<sup>®</sup>  
Spezialmaschinen  
Reich Spezialmaschinen GmbH D-72622 Nürtingen

Anschlussplan  
glue applicator station

			=
			+
Typ	1910	502.7468	Blatt 1
			1 Bl.